



شرکت بازرگانی برنا نیروکاران

sprecher
automation

محصولات و راهکارها برای
شبکه های تولید و انتقال نیرو،
کارخانجات و صنایع زیرساخت

حفاظت | اتوماسیون انرژی | نمایش فرآیند

تاریخچه Sprecher Automation

شرکت و کارخانه Sprecher-Schuh توسط Karl Sprecher در سال ۱۹۱۲ در لینز اتریش تاسیس گردید. در سال ۲۰۰۲ سهام این شرکت توسط مدیران شاخه سیستم های کنترل آلستوم اتریش خریداری شد و Sprecher-Automation نام نهاده شد. مقر این شرکت در شهر لینز اتریش است و با حجم تراکنش مالی بالا دارای ۳۵۰ پرسنل است. نمایندگان بین المللی این شرکت مسئولیت حمایت و اجرای پروژه های زیرساخت و صنایع دنیا را عهده دار هستند.

شرکت بازرگانی برنا نیرو کاران به عنوان نماینده Sprecher-Automation در ایران عهده دار این مسئولیت خطیر است. محصولات عمده این شرکت عبارت است از:

-گروه محصولات SPREPOWER

تابلوهای کنترل و حفاظت در صنایع زیرساخت، پست ها، نیروگاه ها و پلنت های صنعتی

-گروه محصولات SPRECON

پلتفرم اتوماسیون شامل رله های حفاظتی و تجهیزات کنترل و حفاظت





Iso 9001



Iso 14001 & OHSAS 18001
(Sprecher Automation GmbH)



Iso 14001 & OHSAS 18001
(Sprecher Automation Deutschland GmbH)



آمار پروژه های مبتنی بر محصولات SPRECON-E

• ۳۴ کشور دنیا

• ۳۰۵ کارفرما

• ۱۴۵۰ پروژه

• ۲۸۰۰ بی فشار قوی (HV Bays) با سطوح ولتاژی ۱۱۰ kV الی ۵۰۰kV

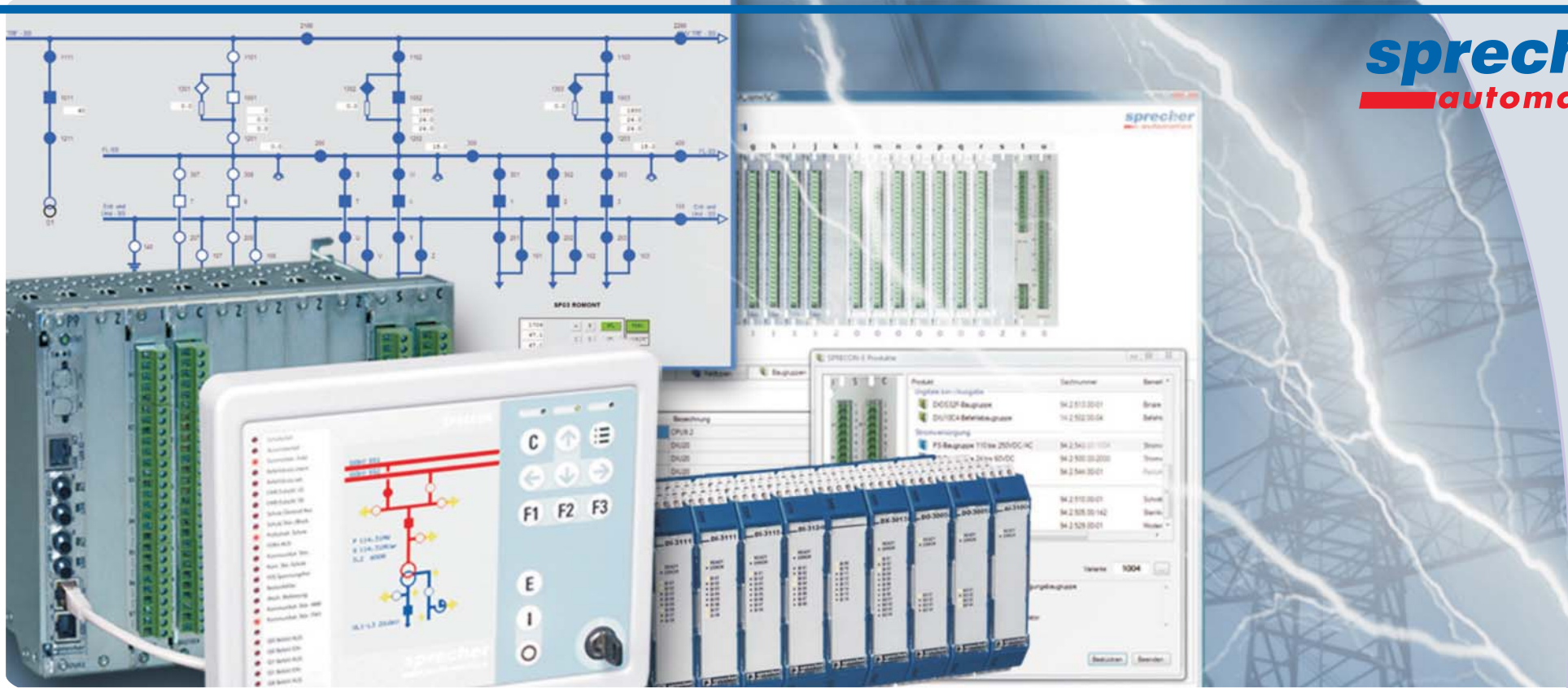
• ۱۱۵۰۰ بی فشار متوسط (MV Bays)



برخی مشتریان حوزه اتوماسیون انرژی

- شرکت تولید برق SAK [سوئیس]
- شرکت تولید برق Salzburg [اتریش]
- شرکت تولید برق Statkraft [نروژ]
- شرکت تولید انرژی STW Dusseldorf [آلمان]
- شرکت تولید انرژی STW Hannover [آلمان]
- شرکت تولید انرژی STW Kufstein [اتریش]
- شرکت تولید انرژی STW Winterthur [اتریش]
- شرکت تولید برق Sydkraft [سوئد]
- شرکت تولید برق Tronder Energi [نروژ]
- شرکت تولید برق Vatten fall [آلمان، سوئد]
- شرکت مدیریت تولید برق Verbund [اتریش]
- شرکت مدیریت شبکه برق اتریش APG [اتریش]
- شرکت آب و فاضلاب Flow-Waste [مصر]
- شرکت FSK [روسیه]
- شرکت توانیر GECOL لیبی [لیبی]
- شرکت IxnsbruckerKB [اتریش]
- شرکت تولید انرژی KELAG Netz [اتریش]
- شرکت تولید انرژی Mainz-Wiesbaden [آلمان]
- کارخانجات ساخت لوکوموتیو LEW [آلمان]
- شرکت هلدینگ Linz [اتریش]
- شرکت ملی برق بلغارستان LEW [بلغارستان]
- شرکت مدیریت شبکه لهستان [بلغارستان]
- شرکت مدیریت شبکه یونان PPC [یونان]
- شرکت تولید انرژی برق [اتریش]
- شرکت تولید برق RWE [آلمان]
- شرکت تولید برق Baden-Württemberg [آلمان]
- شرکت مدیریت انتقال برق مصر [مصر]
- شرکت تولید انرژی CO [هلند]
- شرکت تولید انرژی Energia Pro [لهستان]
- شرکت صنایع زیرساخت Energia AG [اتریش]
- شرکت Enertis در پروژه های سولار [چک]
- شرکت تولید انرژی Envia-M [آلمان]
- شرکت تولید برق ESB [ایرلند]
- شرکت تولید انرژی Esti Energia [استونی]
- شرکت تولید برق EVN AG [اتریش]
- شرکت تولید برق EVN AG [سوئیس]
- شرکت تولید انرژی EWV Stolberg [آلمان]





گروه محصولات SPRECON-E پلتفرم حفاظت و اتوماسیون صنعت برق



حوزه های کاربردی گروه محصولات SPRECON-E



گروه محصولات SPRECON-E در سیستم های برق رسانی:

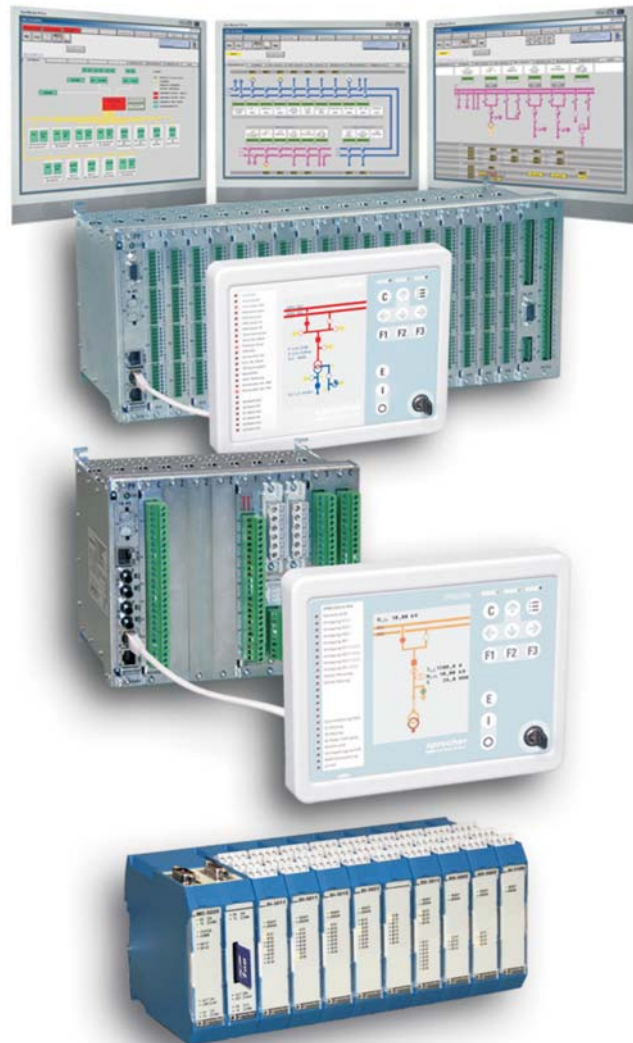
- سوئیچگیرهای MV و HV
- شبکه های توزیع
- نیروگاه های حرارتی و گازی
- نیروگاه های آبی
- سیستم های کشنده
- نیروگاه های بادی
- شبکه های صنعتی

همچنین از محصولات SPRECON-E در کاربردهای ذیل بهره گرفته شده :

- سیستم های کنترل پست
- سیستم های حفاظت شبکه
- RTU ها و سیستم های Telecontrol
- سیستم های کنترل نیروگاه
- سیستم های اسکادا و ایستگاه های HMI محلی



خانواده SPRECON-E



• SPRECON-V460

مرکز کنترل قابل ارائه در ابعاد مختلف

• SPRECON-E-C

تجهیزات با کاربرد چندگانه برای اتوماسیون، کنترل و کنترل ریموت

• SPRECON-E-P

رله های حفاظتی دیجیتال ورله های ترکیبی حفاظت و کنترل

• SPRECON-E-T3

RTU های Compact برای کنترل ریموت و اتوماسیون



خانواده SPRECON-E

این خانواده نیازهای ذیل را پوشش می دهد:

• رله های کنترل Station

• رله های کنترل Bay

• رله های حفاظتی

• رله های ترکیبی حفاظتی و کنترلی

• RTU ها

• متمرکزکننده اطلاعات حفاظتی (Protection data concentrators)

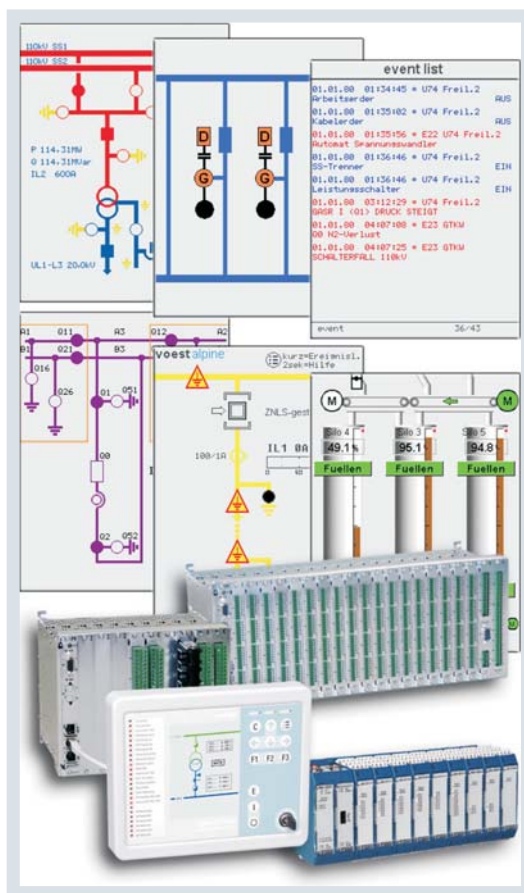
• رگولاتور ولتاژ ترانسفورماتور (Transformer AVR)

• پنجره های آلارم (Alarm Annunciators)

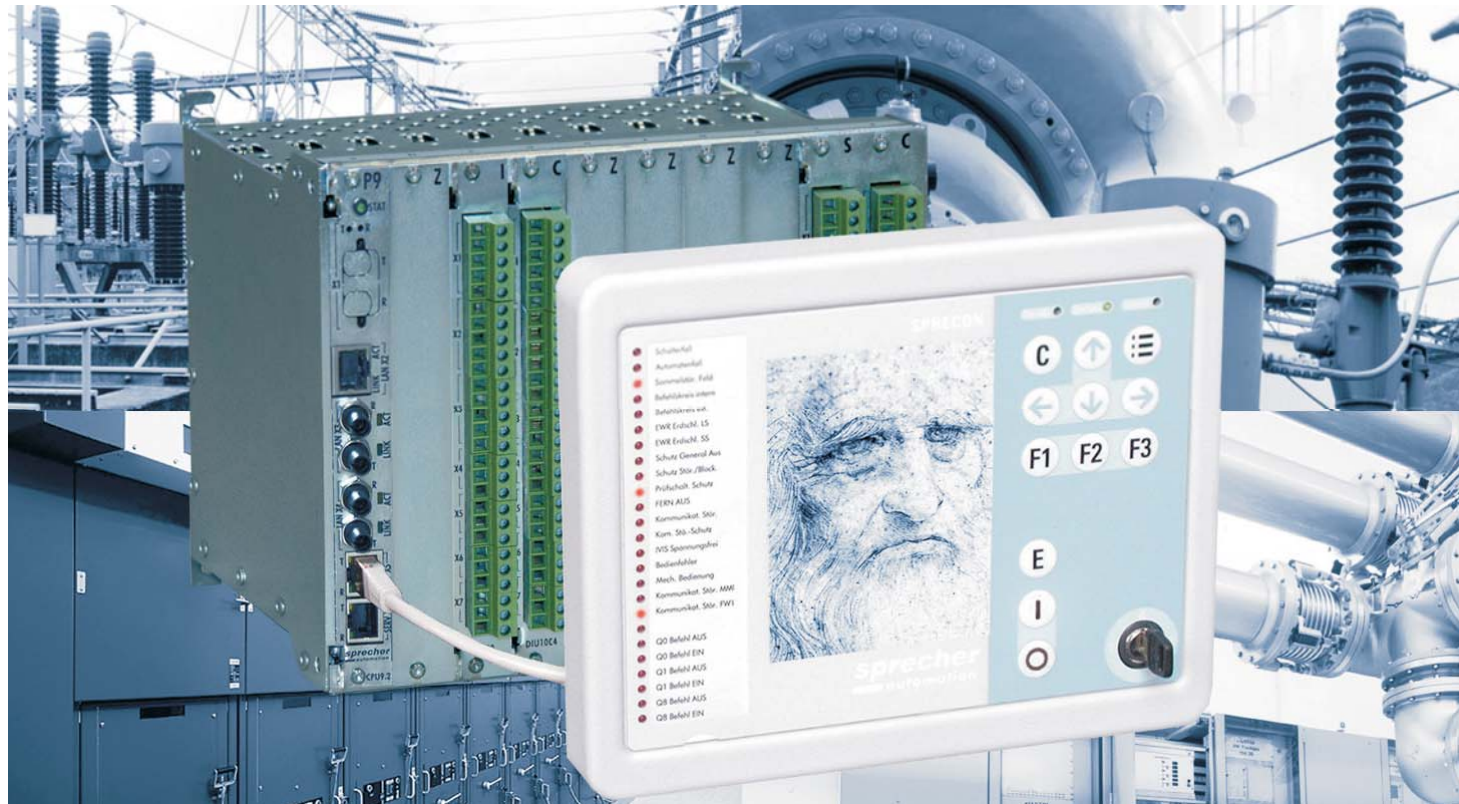
• رله های سنکرون - چک

• رله های سوئیچینگ اتوماتیک

• کانورترهای پروتکل و Gateway



SPRECON-E-C



SPRECON-E-C



• پوشش استانداردهای IEC 61850 و IEC 60870

• قابلیت انطباق بالا (High Integration Level)

• قابلیت دسترسی (Availability) بالا

• طراحی ماژولار

• پلتفرم سخت افزاری یکسان

• طراحی سخت افزار مستقل از عملکرد (Function-independent hardware Concept) به گونه ای که سخت افزار واحد می تواند عملکرد RTU, bay controller, Station computer, Protocol gateway داشته باشد.

• ارائه عملکردهای گسترده

hot-redundancy concept, Alarm Annunciator, Protection data concentrators + Disturbance Record storage)
(و غیره)



SPRECON-E-P





SPRECON-E-P

• کنترل و حفاظت

• ورودی CT محافظت شده در برابر اتصال کوتاه

• عملکرد Full PLC بر اساس استاندارد IEC 61131

• optical Switch داخلی

• پلتفرم سخت افزاری یکسان

• نمایش گرافیکی (Full graphical Display)

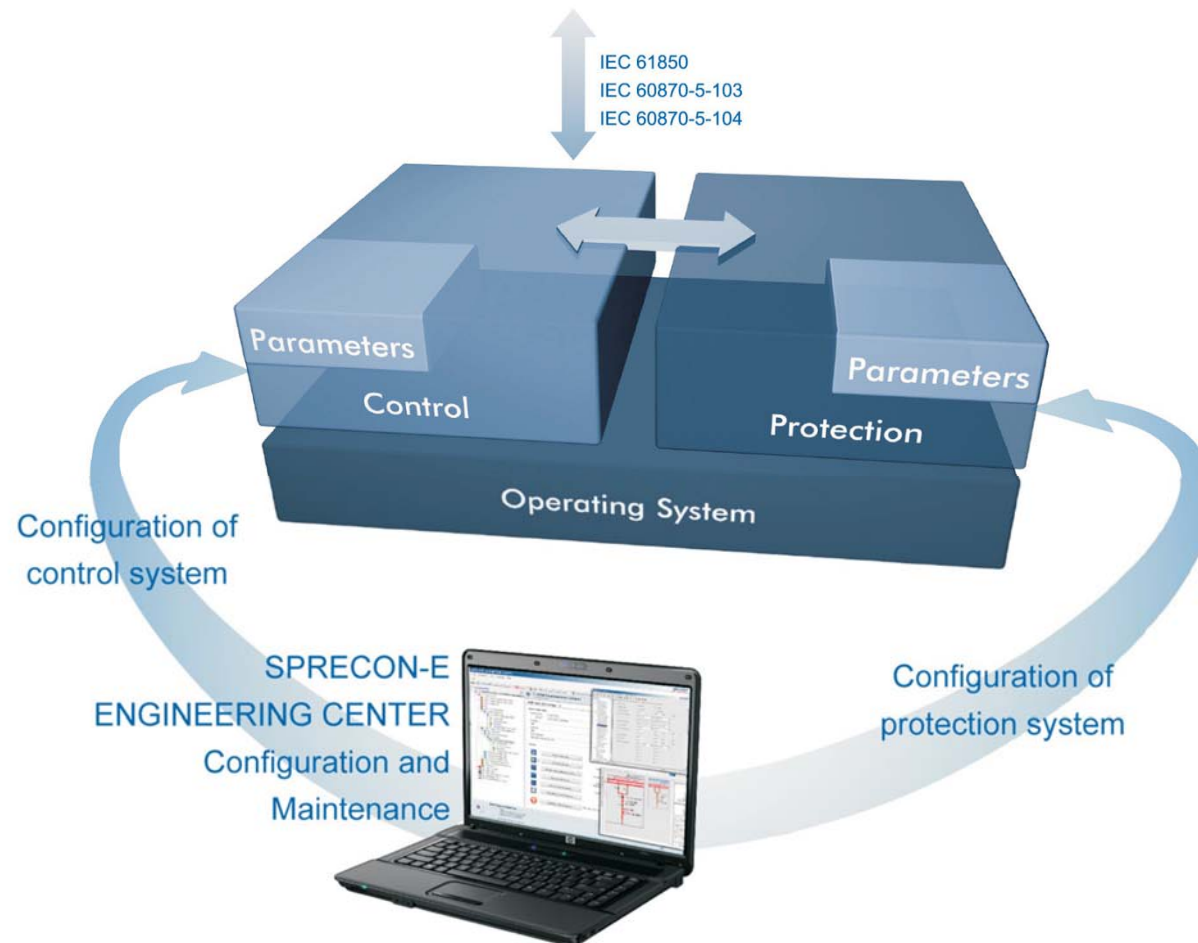
• گستره عملکردها (Synchro Check, Automatic Recloser, Tap Changer + Automatic Voltage Regulators)

(Frequency based load shedding و غیره)



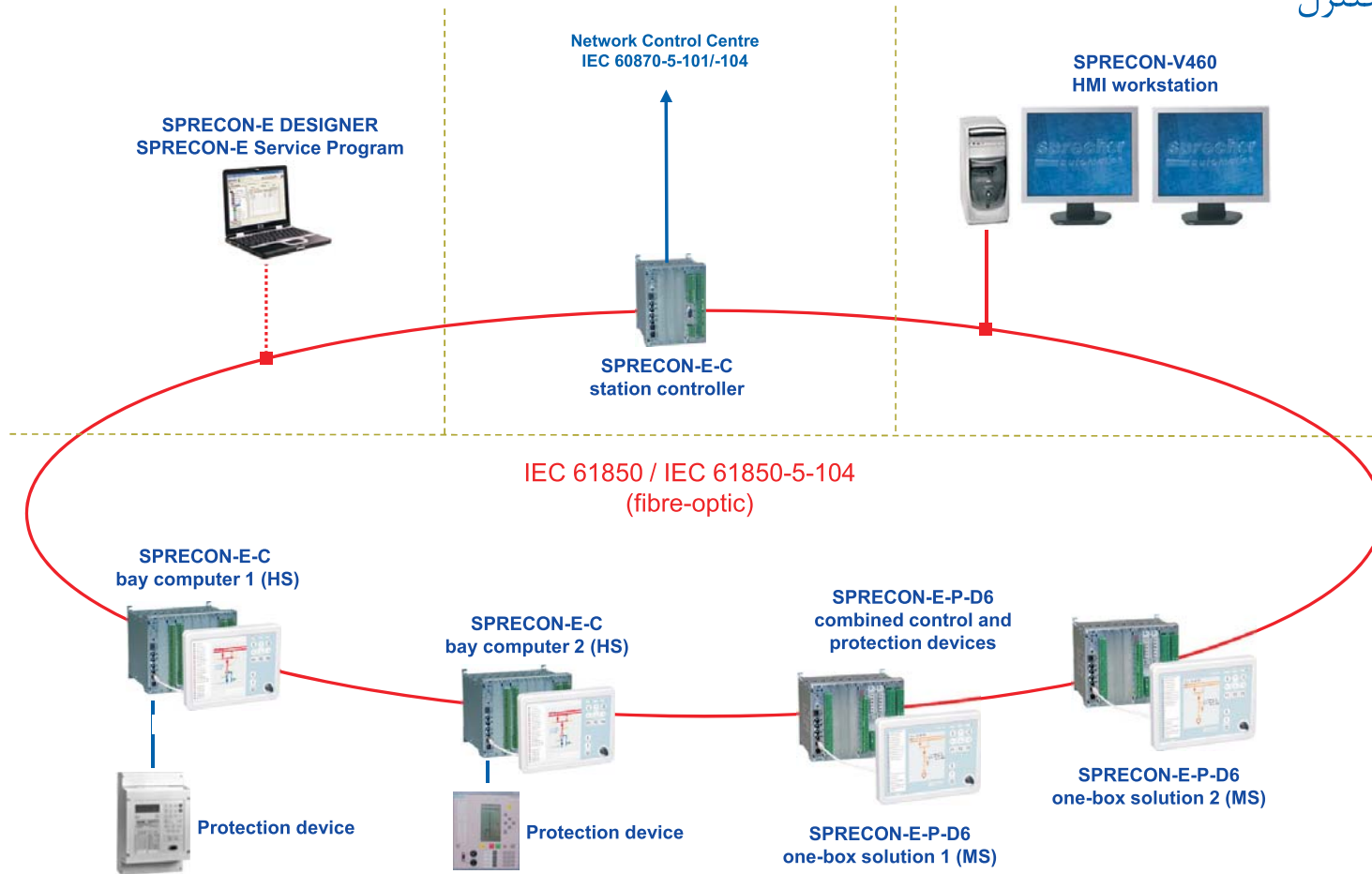
SPRECON-E-P

● طراحی مجزای حفاظت و کنترل (data models, firmware, tools, passwords, etc.)



سیستم کنترل پست SPRECON-E

● حفاظت و کنترل



پانل های HMI SPRECON-E



● پانل های آلارم و پانل های کنترل کاملا گرافیکی :

● قابلیت نمایش دیاگرام هایی کاملا شبیه تصاویر HMI های مرکز کنترل و بنابراین نیاز به نصب HMI مجزا را در پلنت های کوچک از بین می برد و از آن جا باعث کاهش هزینه های وارده می گردد.

● وجود قابلیت نمایش سفارشی و صفحات Help

● قابلیت نصب تا فاصله ۱۵ متر

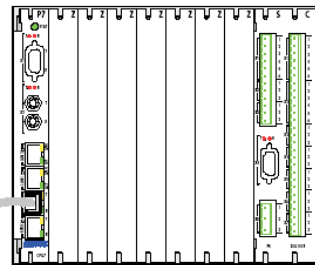
● در بر داشتن لیست آلارم و Event

● کاربری ساده و واضح

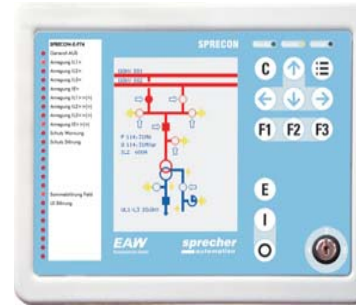


پانل های HMI SPRECON-E

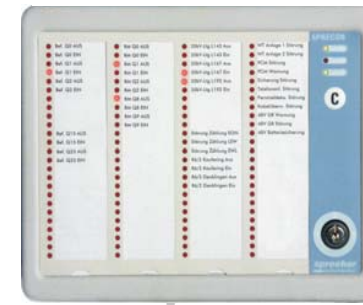
واحد پردازش مرکزی



پانل کنترل



پانل آلارم

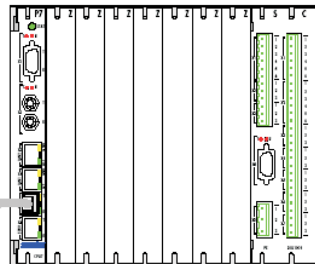


Verbindungskabel: zB. STB360P-5

zB. STB360P-5

max. 15 m

واحد پردازش مرکزی



پانل آلارم ۱



پانل آلارم ۲



Verbindungskabel: zB. STB360P-5

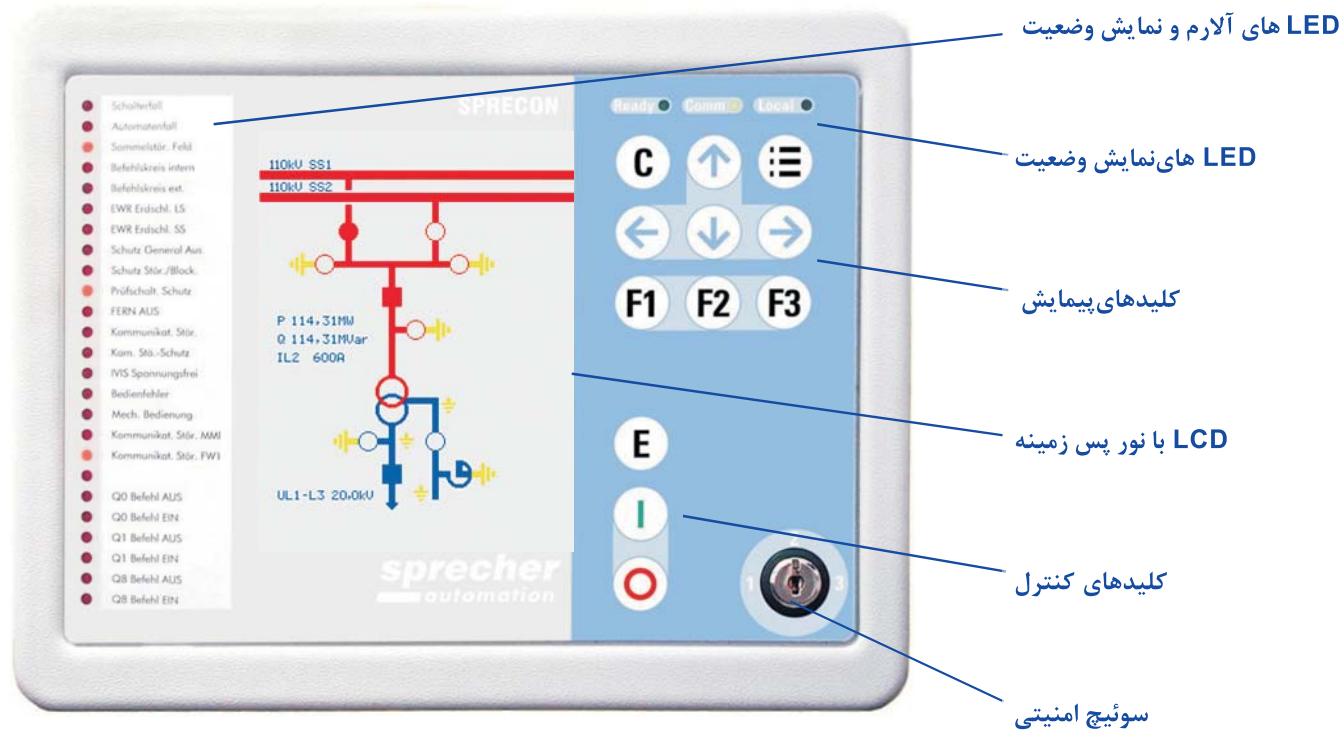
zB. STB360P-5

max. 15 m



پانل های SPRECON-E HMI

● وجود نوع سیاه و سفید و یا رنگی

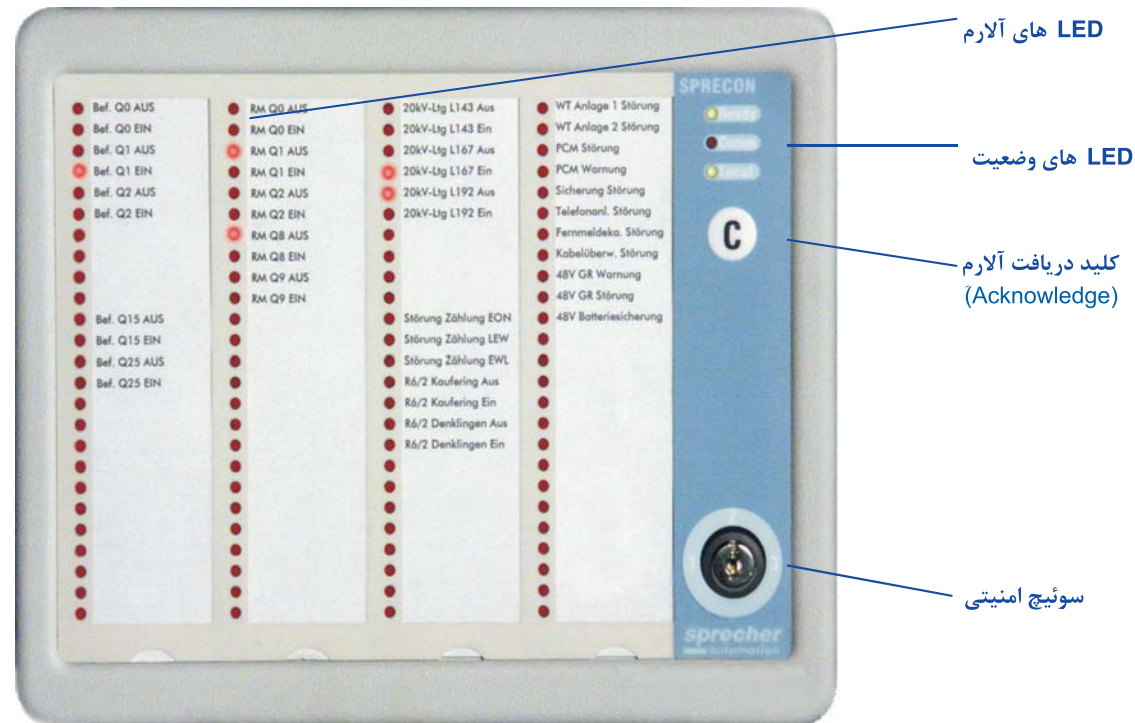


پانل کنترل



پانل های SPRECON-E HMI

● پانل های نمایش آلام با قابلیت نمایش ۱۰۰ آلام

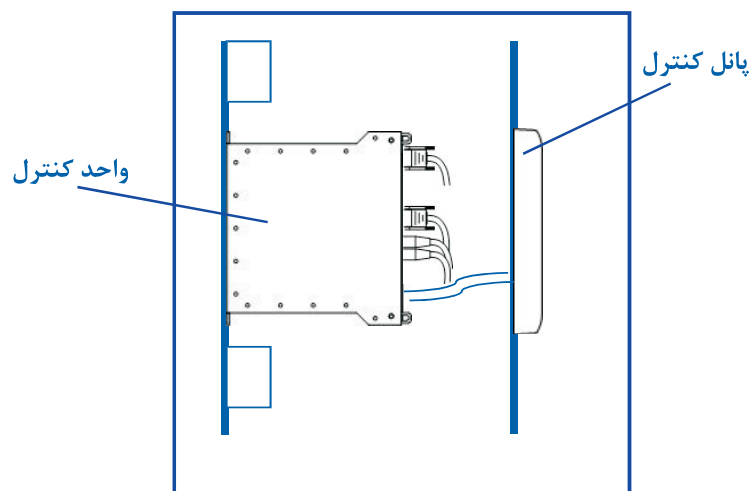


پانل آلام

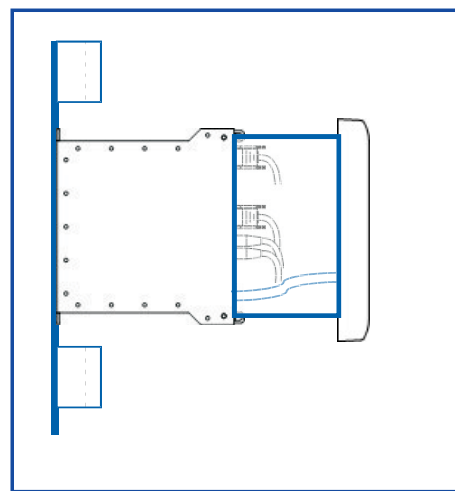


وضعیت های نصب SPRECON-E

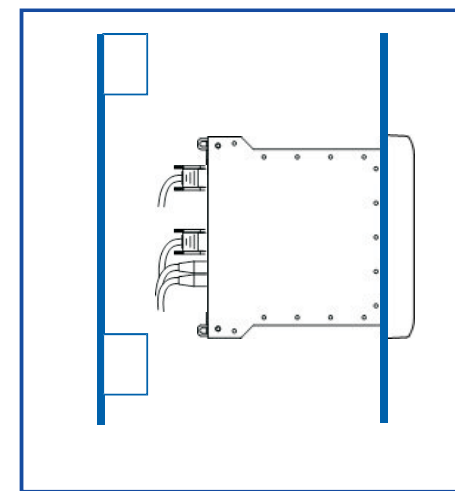
● HMI های متصل و مجزا (پانل های کنترل و آلارم)



واحد کنترل با وضعیت نصب Surface-mount
پانل کنترل مجزا از واحد کنترل

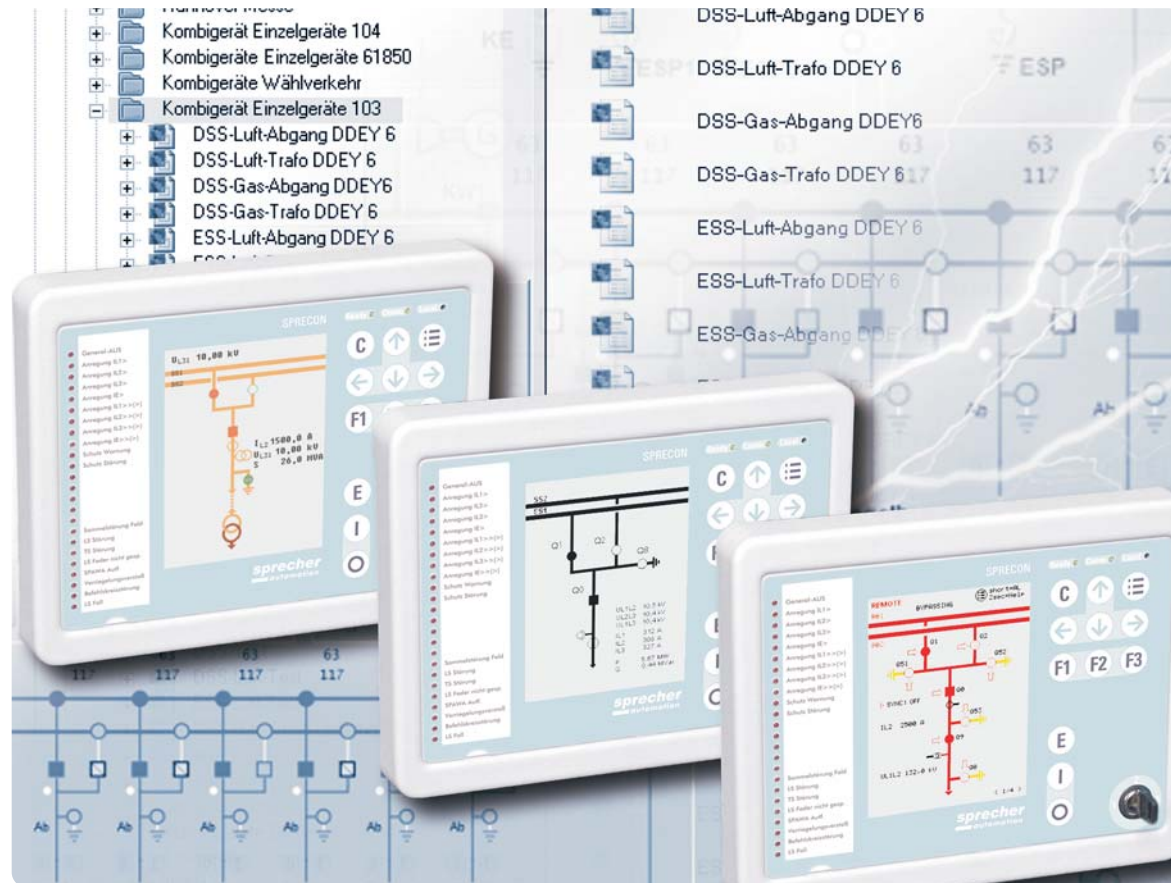


واحد کنترل با وضعیت نصب Surface-mount
پانل کنترل متصل به واحد کنترل



واحد کنترل با وضعیت نصب Flush-mount
پانل کنترل متصل به واحد کنترل

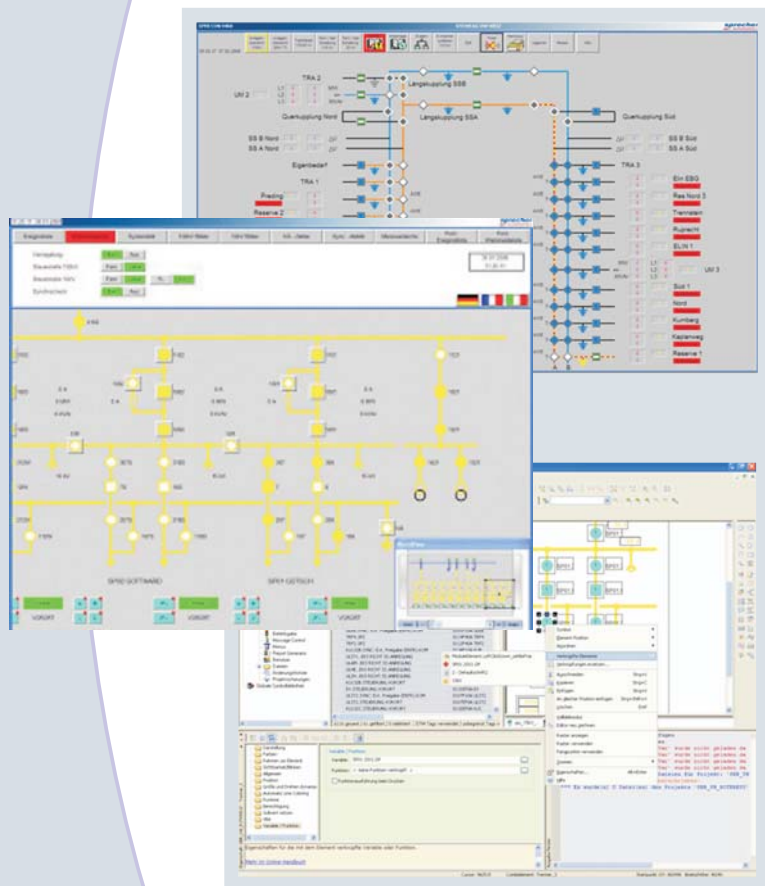




سیستم نمایش فرآیند SPRECON-V460



سیستم نمایش فرآیند SPRECON-V460



• قابل ارائه در قالب نرم افزار گوشی تلفن هوشمند تا نرم افزارهای قابل نصب روی Server

• بیش از ۱۶۰ درایور پروتکل اعم از IEC 60870, IEC 61850,

• دربرگیرنده کنترلر مبتنی بر استاندارد IEC 61131-3

• قابلیت عملکرد به صورت Multi-Client

• قابلیت تغییر زبان های مبتنی بر Unicode به صورت آنلاین

• وجود مرکز ثبت اطلاعات Disturbance



سیستم نمایش فرآیند SPRECON-V460

یک ابزار
یک نرم افزار

سیستم Server های redundant



نمایش HMI در PC



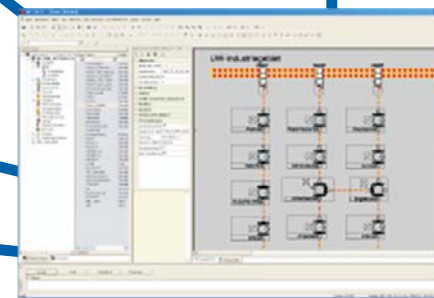
نمایش در پانل لمسی



نمایش در نرم افزار گوشی
تلفن هوشمند



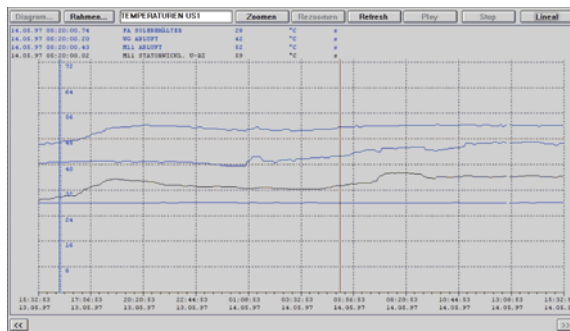
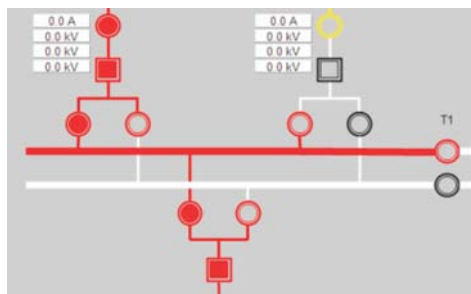
Microsoft
Windows Embedded



قابلیت ارائه در ابعاد مختلف



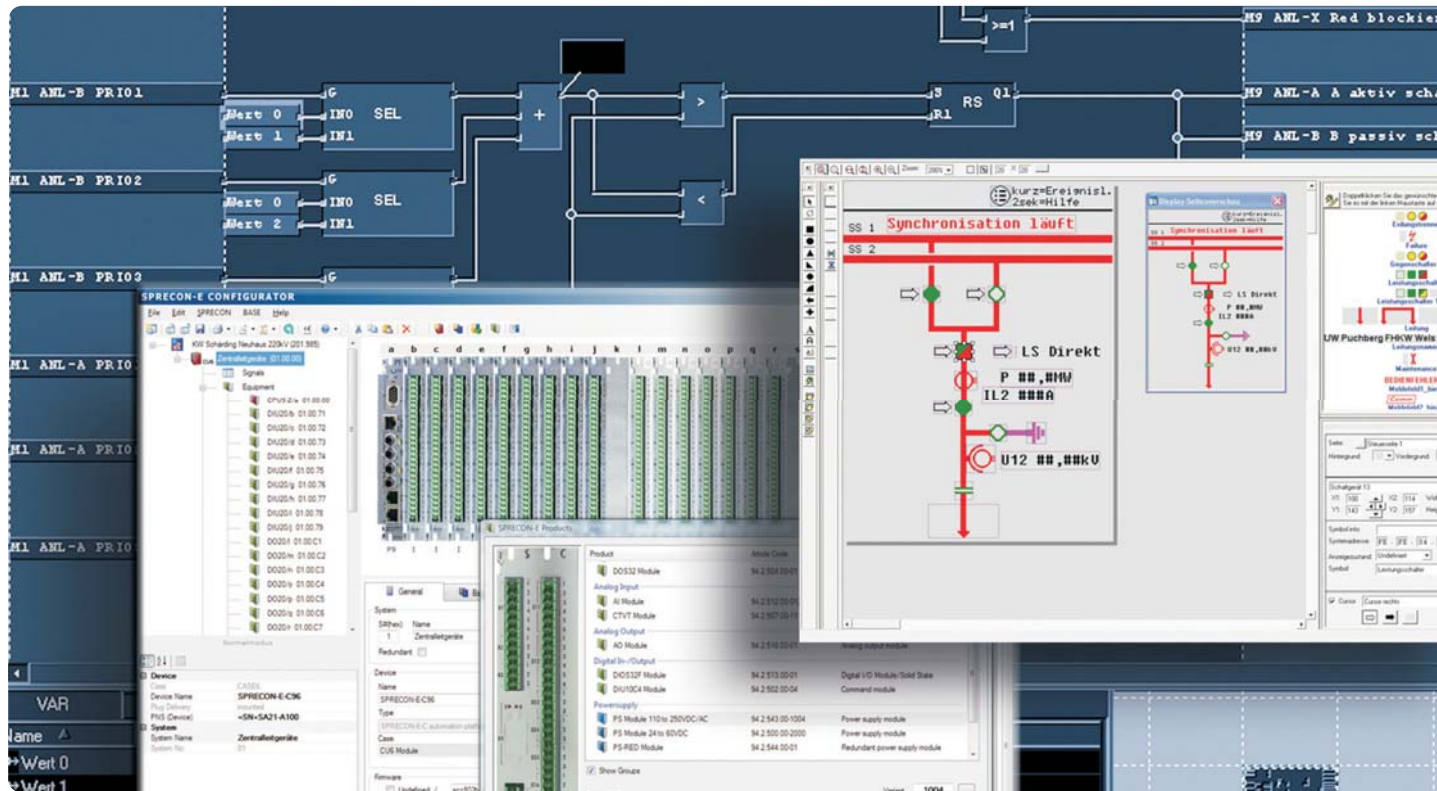
قابلیت های استاندارد سیستم SPRECON-V460



- کاربری انعطاف پذیر
- کنترل با امنیت بالا با نظارت بر فرمان های صادره
- Help آنلاین
- آلامر سلسله مراتبی
- نمایش دینامیکی رنگ تک خطی
- نمایش لیست آلامر ها، لیست Event ها
- آرشیو کردن اطلاعات (خودکار و دوره ای)
- قابلیت گزارش گیری
- نمایش منحنی های Trend
- پوشش دادن قابلیت Redundancy
- تغییر آنلاین زبان های Unicode

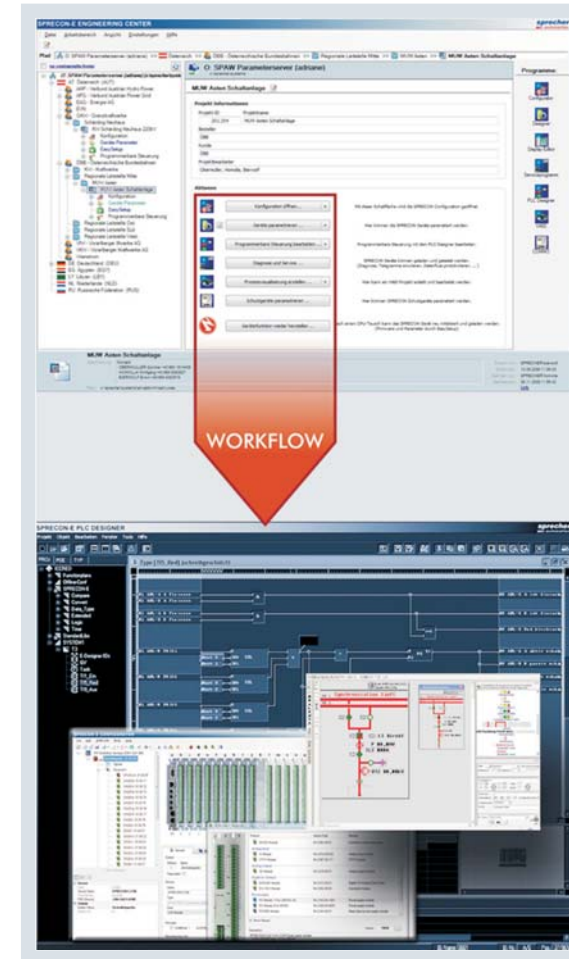


نرم افزارهای مدیریت SPRECON-E

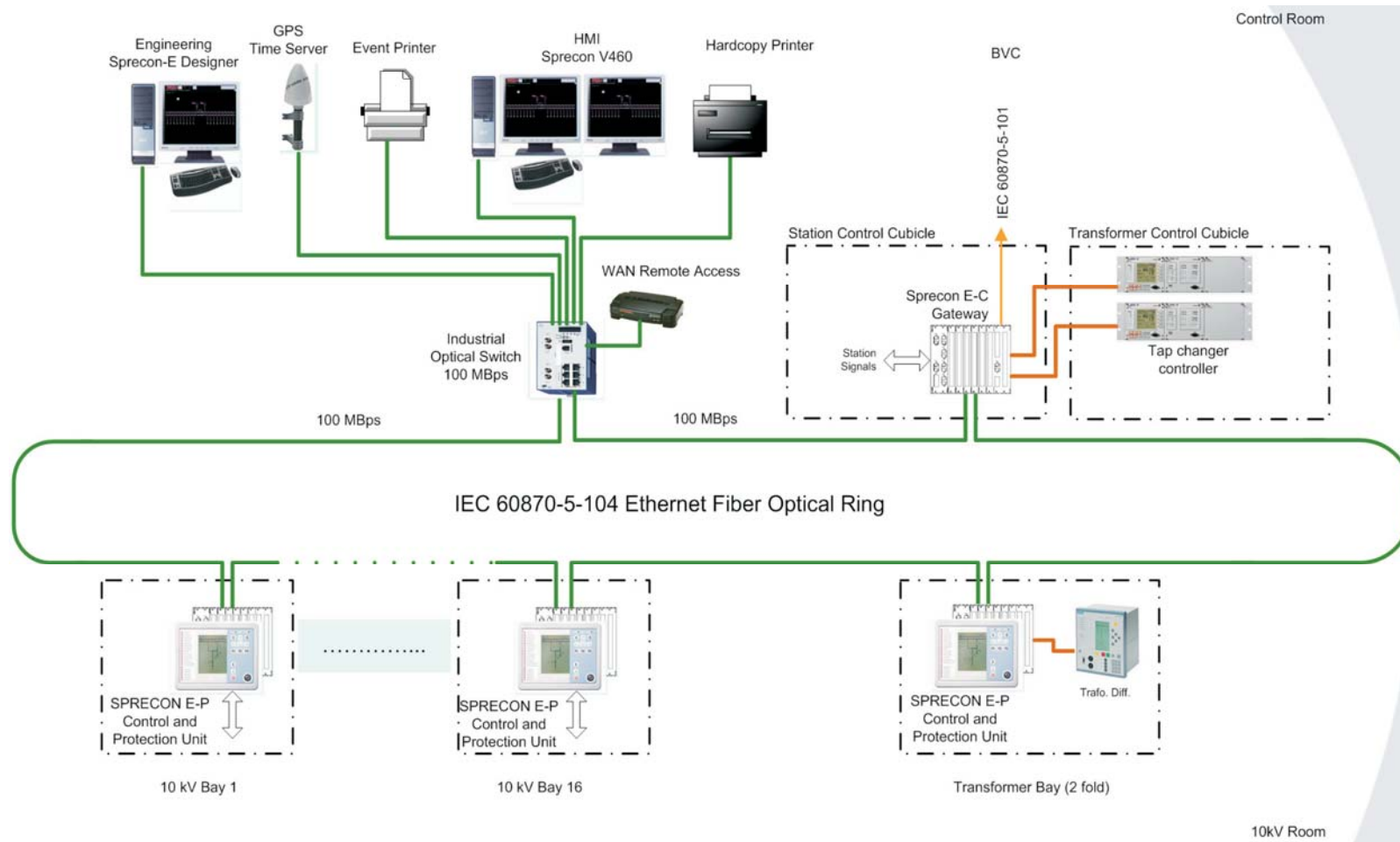


نرم افزارهای مدیریت SPRECON-E

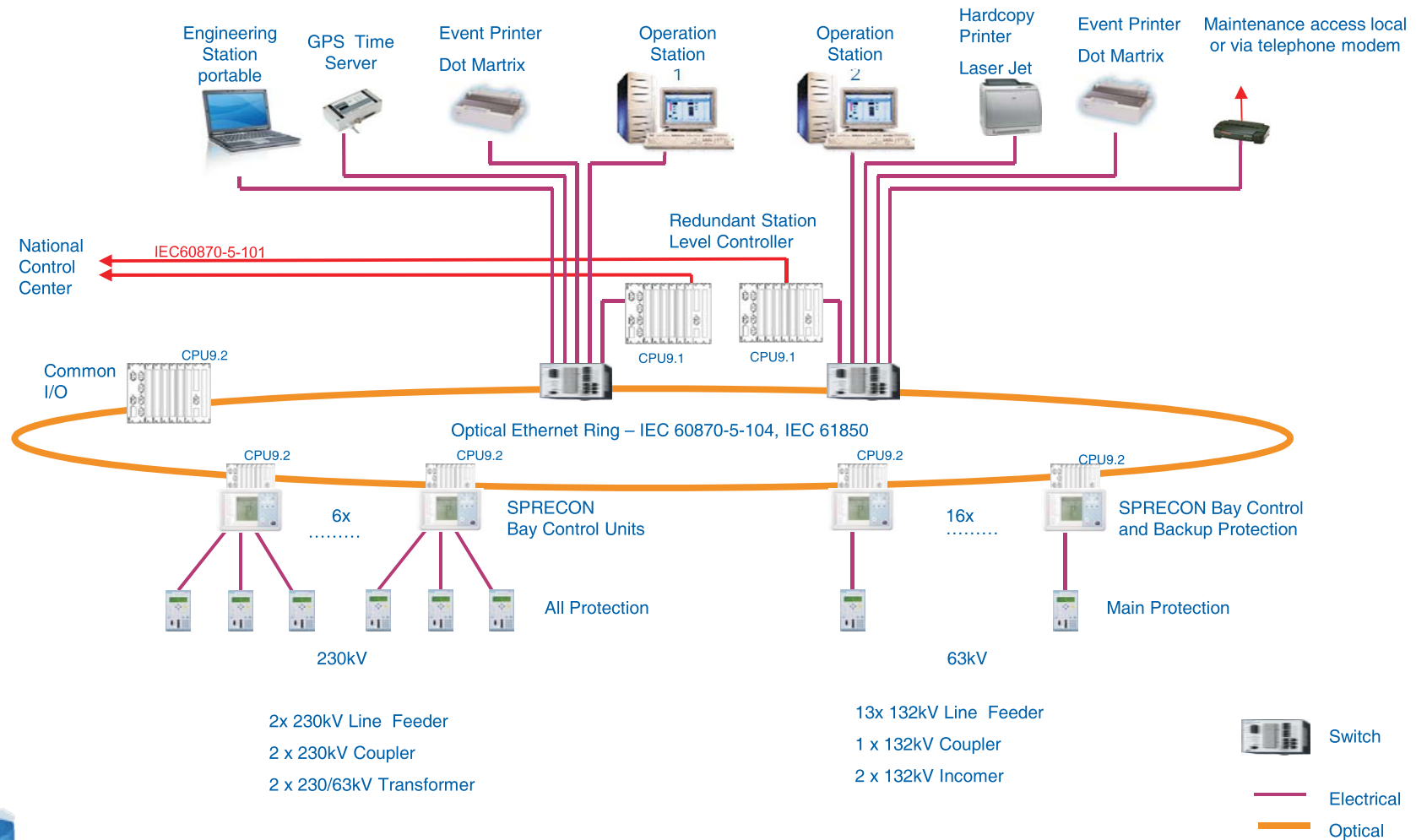
- **SPRECON-E ENGINEERING CENTER**
مرکز مدیریت تمامی ابزارهای اتوماسیون
- **SPRECON-E CONFIGURATOR**
پیکره بندی اجزای سیستم کنترل و حفاظت
- **SPRECON-E DESIGNER**
پیکره بندی سیستم و اجزای آن
- **SPRECON-E COMM3**
اعمال تنظیمات رله های حفاظتی و رله های کنترل و حفاظتی
- **SPRECON-E PLC-DESIGNER**
پیاده سازی لاجیک های کنترل در PLC
- **SPRECON-E SERVICE PROGRAM**
(maintenance) ونگهداری (Commissioning) راه اندازی نرم افزار با قابلیت دانلود و تست عملکردی
- **SPRECON-V460 EDITOR**
طراحی و پیکره بندی سیستم نمایش فرآیند



اتوماسیون پست



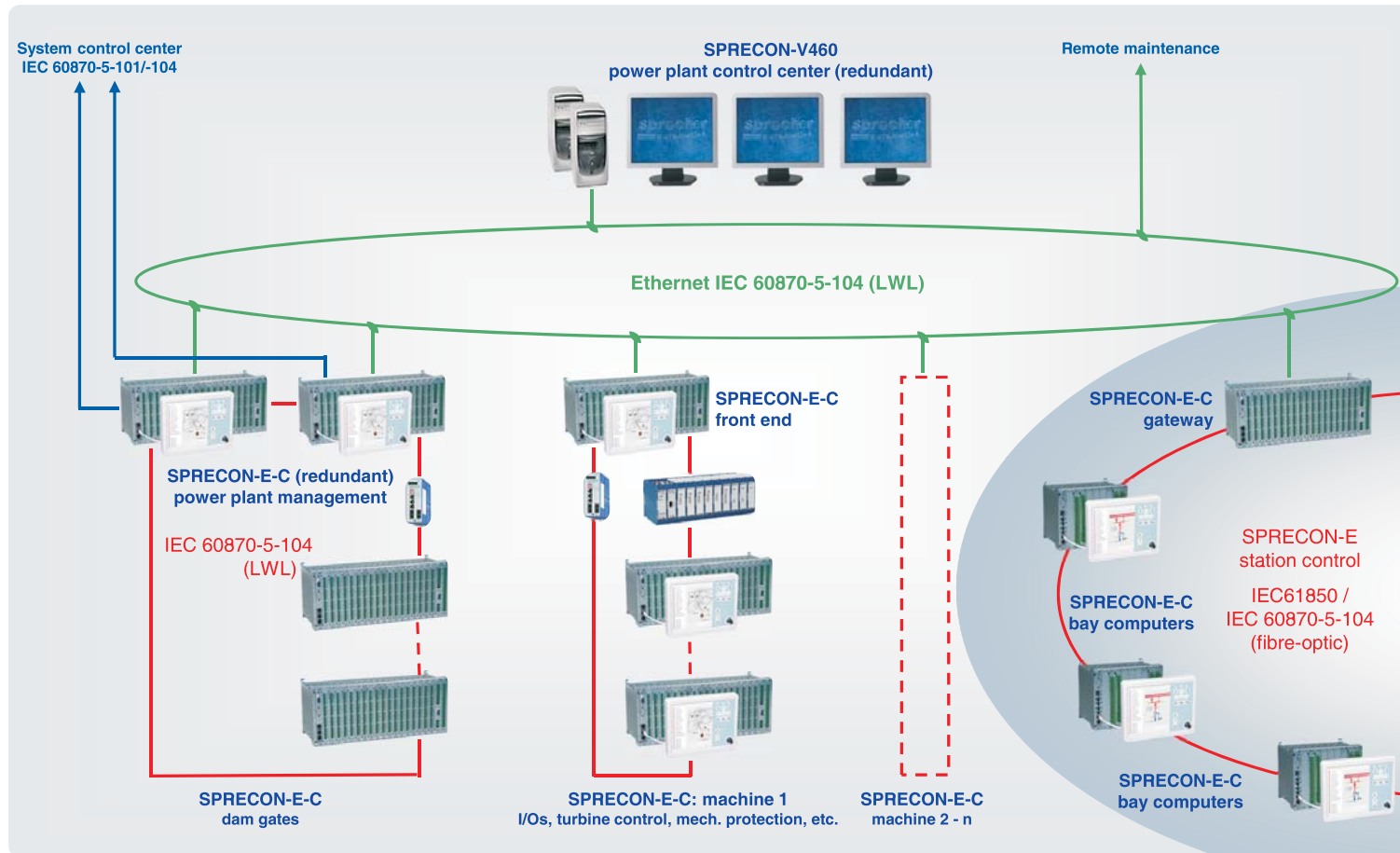
حفاظت و کنترل پست های فشار قوی و فوق فشار قوی (استاندارد IEC 61850)



Optical LAN Ring



سیستم کنترل نیروگاه SPRECON-E



ویژگی های منحصر به فرد SPRECON-E

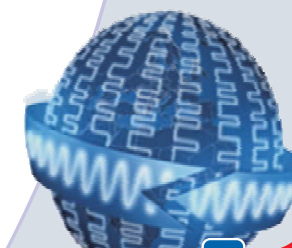
- به دلیل وجود سوئیچ داخلی در Device ها توپولوژی رینگ امکان ارتباطات Redundant به تمامی Bay ها را می دهد که این امر بدون افزایش هزینه باعث افزایش قابلیت اطمینان سیستم می گردد.
- کاهش هزینه های نصب: BCU و BCPU ها تنها از نوع Flush Mounting نیستند بلکه دو قسمتی بودن آن ها باعث کاهش کابل کشی درب تابلو و به تبع آن کاهش هزینه می گردد.
- قابلیت ارائه در ابعاد مختلف (به لحاظ سائز و به لحاظ ویژگی ها)
- وجود آپشن پانل کنترل کاملا گرافیکی که در کاربردهای کنترل محلی می تواند به عنوان HMI ایفای نقش کند، همچنین وجود آپشن پانل آلام که به عنوان یک رویکرد اقتصادی می تواند جایگزین پنجره آلام مجزا شود.



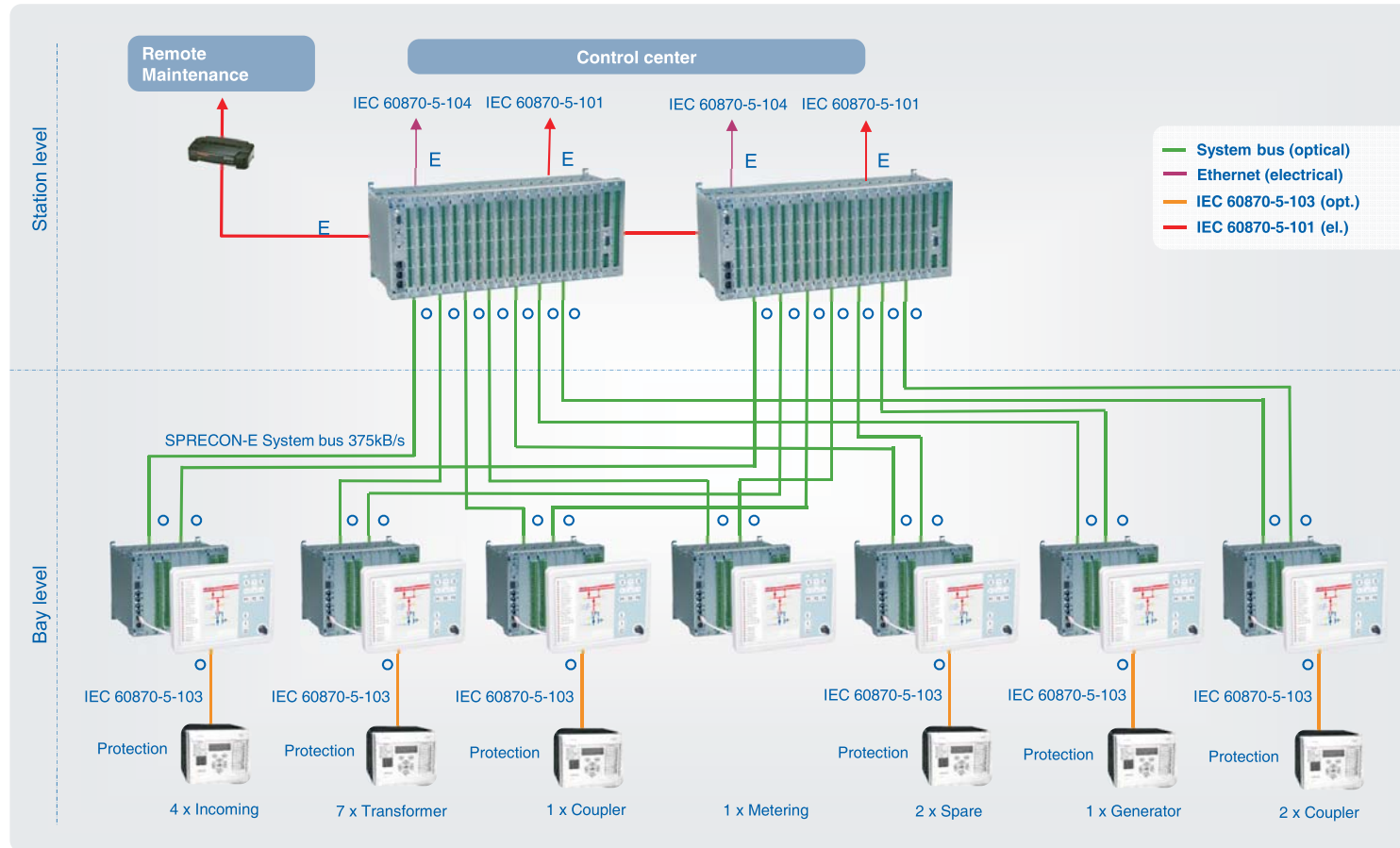
مزایای محصولات SPRECON-E



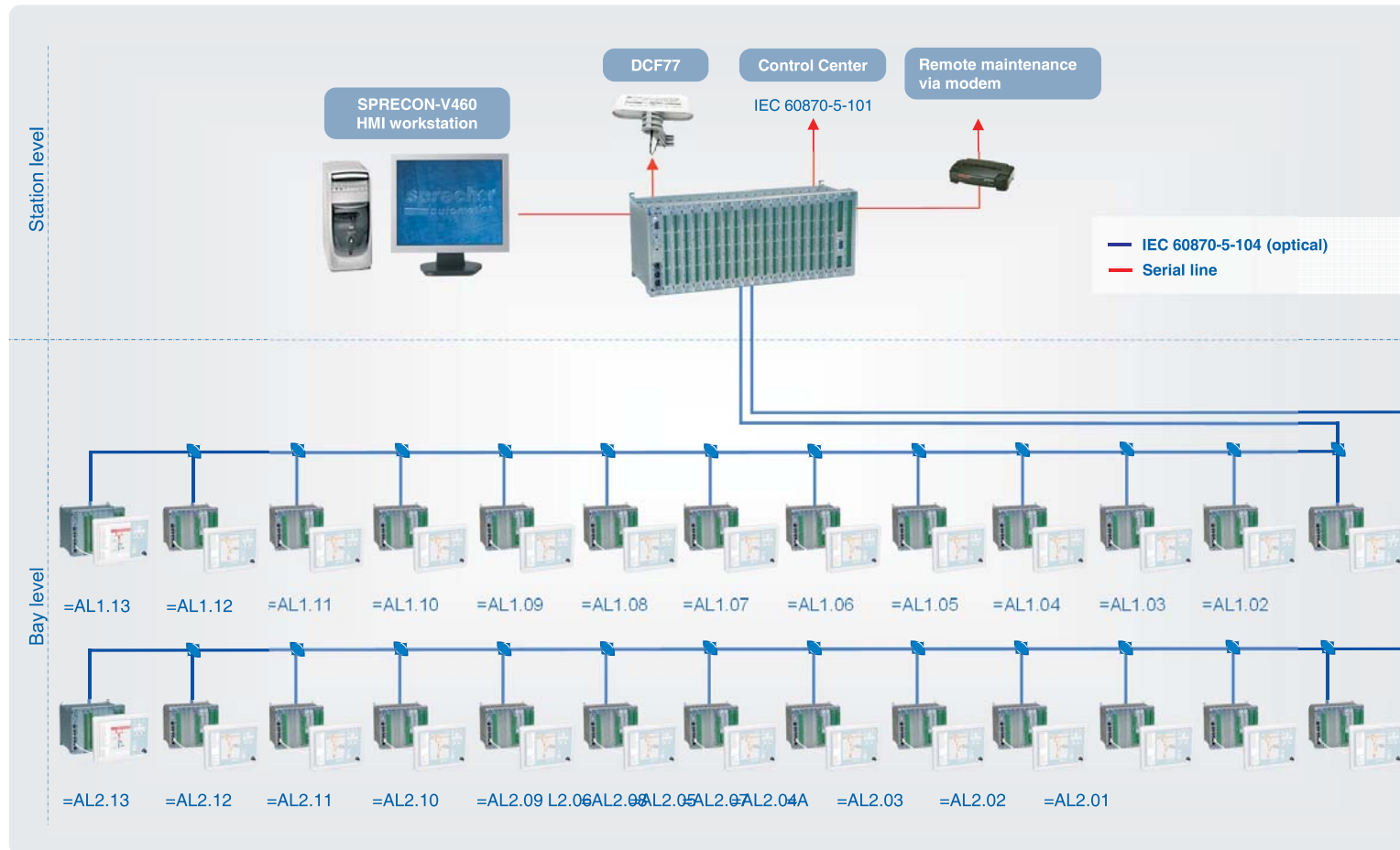
- طراحی ماجولار پلتفرم سخت افزاری: طراحی یکسان سخت افزار برای تمامی توپولوژی ها.
- سیستم با کارایی بالا و مستقل از CPU است و مدل های متنوعی از ماجول CPU وجود دارد.
- به دلیل حمایت از ویژگی IED Parameter Tunelling ورود Device های دیگر سازندگان به سیستم امکان پذیر است.
- طول عمر بالای محصولات به دلیل عدم وجود بخش متحرک.
- سیستم مستقل از ویندوز است و بنابراین مشکلات ورود ویروس و مسائل امنیتی شبکه ایجاد نمی گردد.
- مقاوم در برابر نویزهای الکترومغناطیسی محیط (سازگاری بالای الکترومغناطیسی).
- استراتژی بلند مدت سیستم.



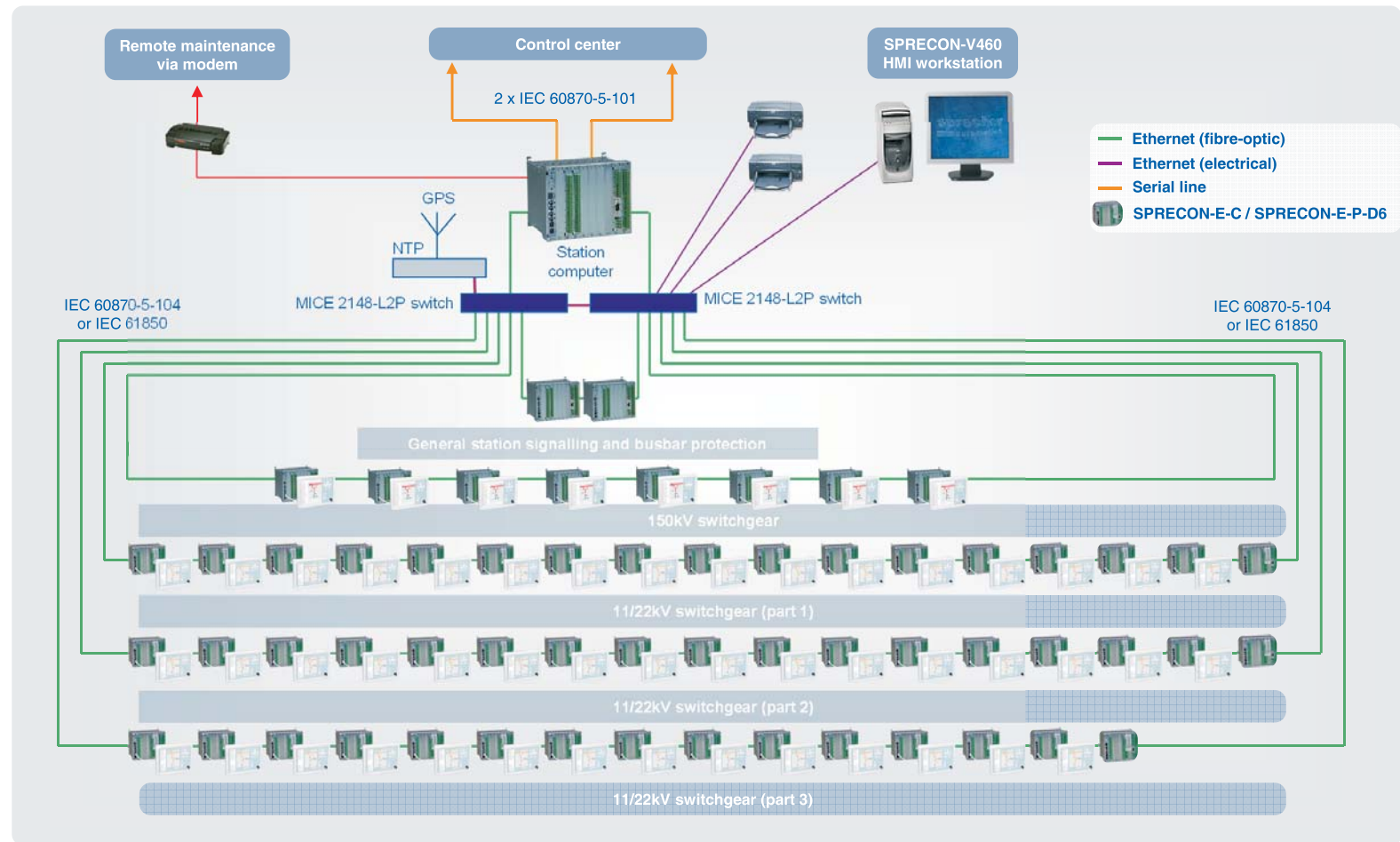
نمونه سوئیچگیر اصلی ۶ kV یک کارخانه فولاد



سوئیچگیر ۱۰ kV یک کارخانه داروسازی



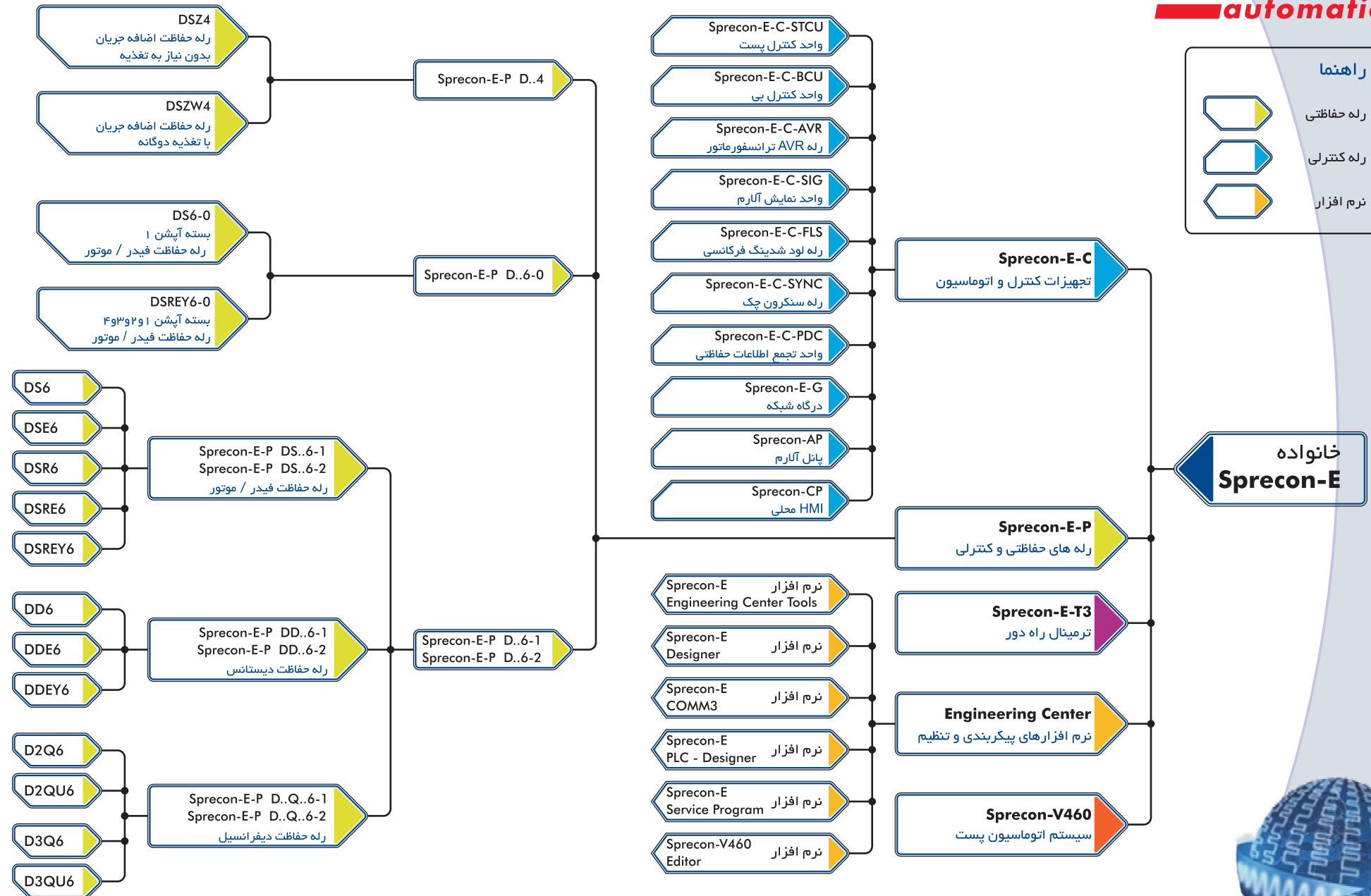
سوئیچگیرهای ۱۱ kV، ۲۲ kV و ۱۵۰ kV یک نیروگاه



تابلوهای کنترل یک پست









sprecher
automation

www.sprecher-automation.com



شرکت بازرگانی برنایروکاران

تهران، خیابان سرهنگ سخایی، نبش کوچه بهنیا، ساختمان شماره ۴۰، طبقه ۵، واحد ۱۷

www.bornika.co @ info@bornika.co ☎ +9821 667 54321 📠 +9821 667 14700